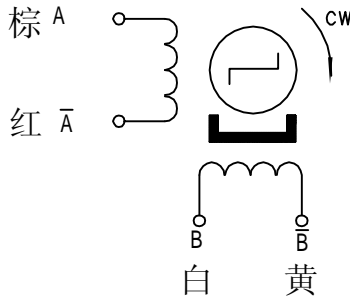


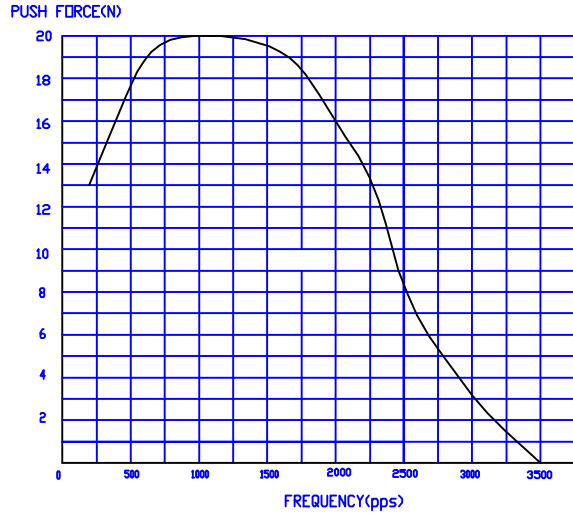
PM STEPPING MOTOR MOD.ZX20BY20H03

接线图 COLOURS OF LEAD WIRES

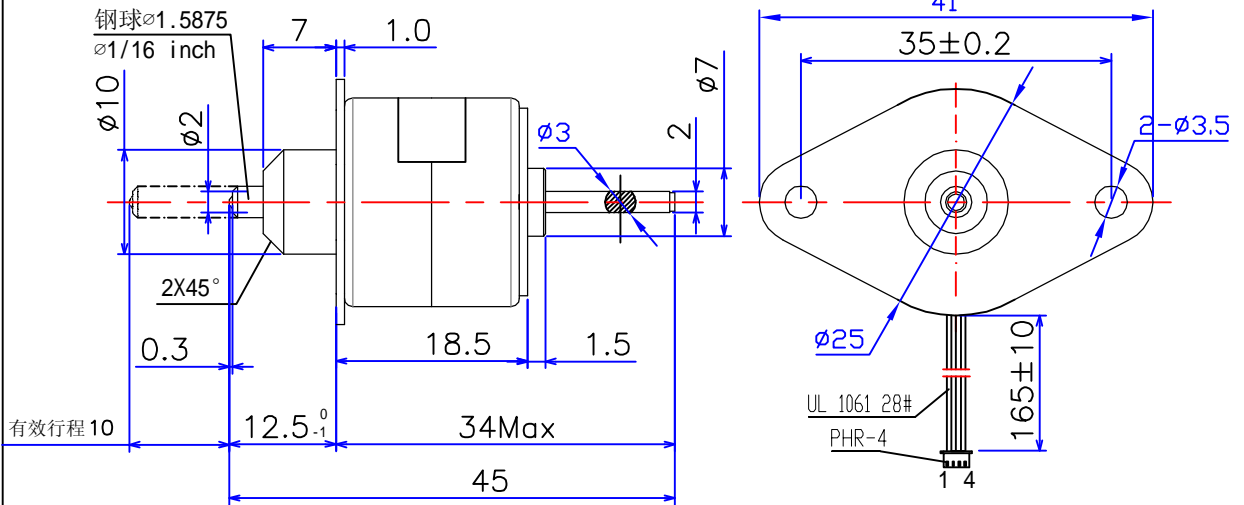


PULSE-TORQUE CHARACTERISTICS

BL-210 U=24V I=1.0A 2细分



外形图 DIMENSIONS(unit=mm)



性能参数 SPECIFICATIONS

相数 Phase	2	COMMENT
步矩角 Step Angle	18 ° /Step	
步长 Step Length	25±7 μm	
电压 Voltage	8.6 V	
相电流 Current	1.0 A/Phase	
驱动方式 Drive Mode	2-2 Bipolar	
电阻 Resistance(20°C)	8.6±10% ohm/phase	
螺距 Pitch	0.5 mm	
推力 Push Torque	≥15N (100pps)	
绝缘等级 Insulation Class	E	
重量 Weight	40 g	

PIN No.	引出线颜色
1	棕
2	红
3	黄
4	白

旧底图总号

底图总号	标记	处数	分区	更改文件号	签名	年.月.日	常州宝来电器有限公司
设计		120801	标准化				
日期	签名	审核					Tel:0519-88372126 Fax:0519-88372780
工艺			批准				

格式 (1)

制图 :

描图 :

幅面: 4[#]