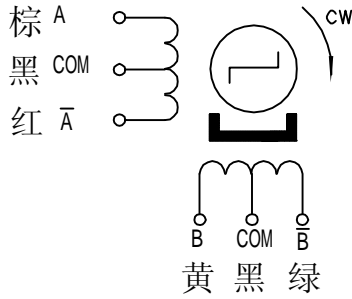
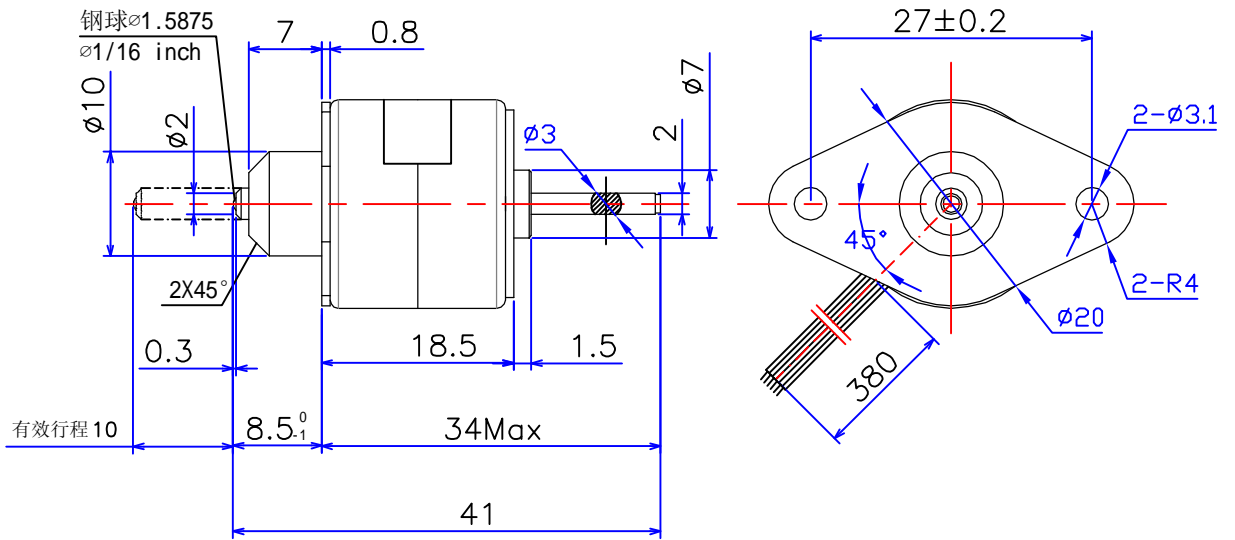


# PM STEPPING MOTOR MOD.ZX20BY20H01

接线图 COLOURS OF LEAD WIRES



外形图 DIMENSIONS(unit=mm)



性能参数 SPECIFICATIONS

相数 Phase	4	COMMENT
步矩角 Step Angle	18 ° /Step	
步长 Step Length	25±7 μm	
电压 Voltage	6 V	
相电流 Current	0.3A/Phase	
驱动方式 Drive Mode	4-2 Unipolar	
电阻 Resistance(20℃)	20±10% ohm/phase	
螺距 Pitch	0.5 mm	
推力 Push Torque	≥5N (at100pps)	
起动频率 Pull-in Rate	≥650pps	
绝缘等级 Insulation Class	E	
重量 Weight	40 g	

旧底图总号

底图总号	标记	处数	分区	更改文件号	签名	年.月.日	常州宝来电器有限公司		
日期	设计		120417	标准化			阶段标记	重量	比例
日期	审核								2:1
日期	工艺			批准			共 1 张	第 1 张	Tel:0519-88372126 Fax:0519-88372780

格式 (1)

制图:

描图:

幅面: 4<sup>#</sup>