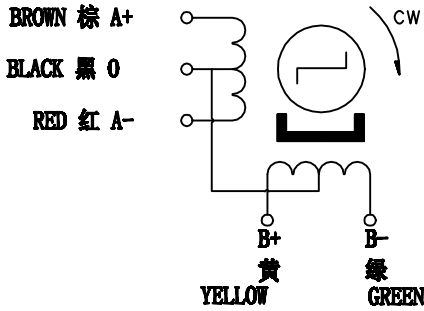


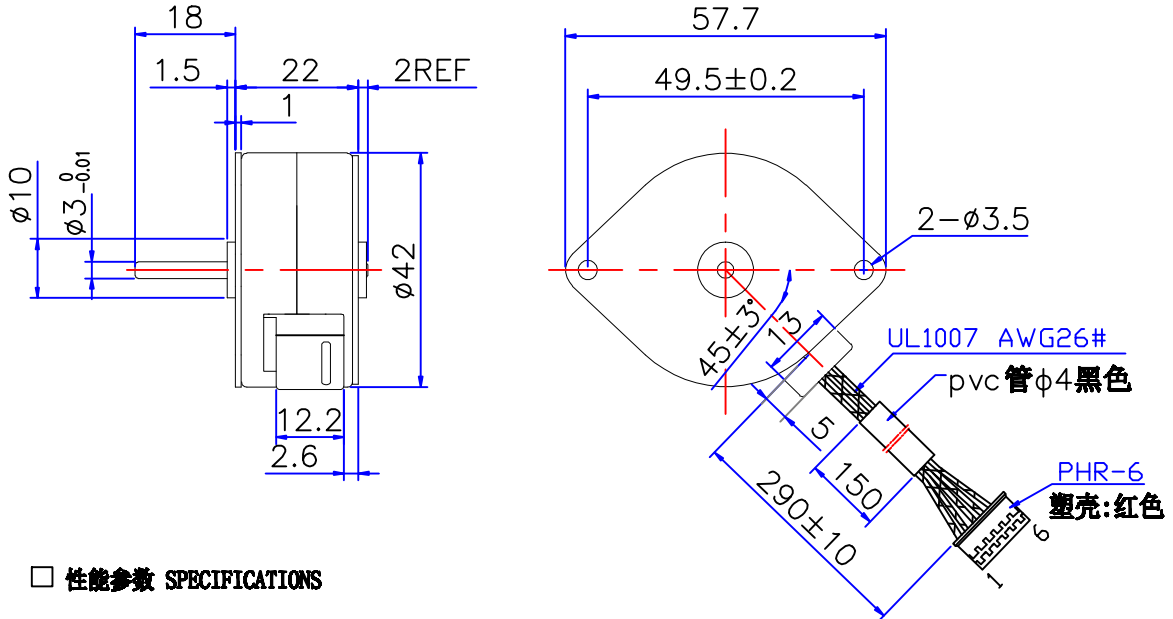
PM STEPPING MOTOR MOD. 42BY48H17B-290

接线图 COLOURS OF LEAD WIRES



CONNECTOR PIN ASSIGN	
PIN No.	Leads Color
1	棕
2	黄
3	黑
4	红
5	绿
6	空位

外形图 DIMENSIONS (unit=mm)



性能参数 SPECIFICATIONS

相数 PHASE	4	COMMENT
步矩角 STEP ANGLE	7.5 °	
电压 VOLTAGE	5 V	
绝缘等级 Insulation class	Class E(except for leads)	
驱动方式 DRIVE MODE	Unipolar drive	
相电流 CURRENT	0.78A/PHASE	
电阻 RESISTANCE(25°C)	6.4±10% ohm/phase	
电感 INDUCTANCE(25°C)	4.7±20% mH/phase	
保持转矩 HOLDING TORQUE (5V, 2 phase on)	550g. cm min	
起动频率 Max Pull-in Pulse Rate(no load)	400 pps min	
起动转矩 Pull-in Torque/100pps	300g. cm min	
绝缘电阻 Insulation resistance	DC500V 100MΩ min	
绝缘介电强度 Dielectric Strength	AC600V 1SEC min	
使用温度范围 Operating Temperature Range	-10-55°C	
重量 WEIGHT	130g ref	

旧底图总号

底图总号

日期 签名

标记	处数	分区	更改文件号	签名	年.月.日
设计		130728	标准化		
审核					
工艺			批准		

常州宝来电器有限公司

7.21.00091

阶段标记 重量 比例
2:1
共 1 张 第 1 张