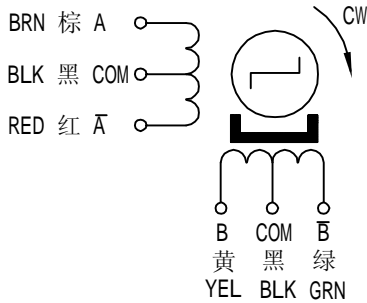
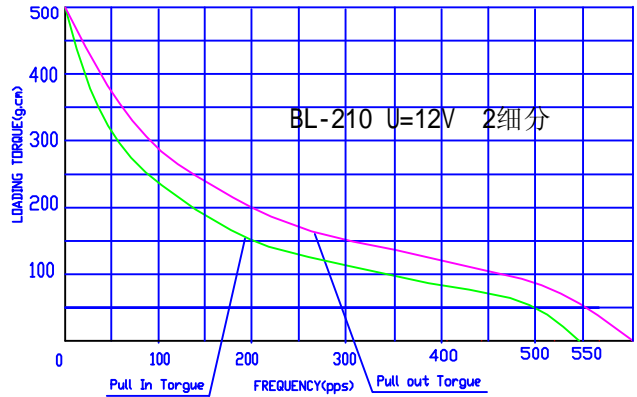


PM STEPPING MOTOR MOD.42BY48H01

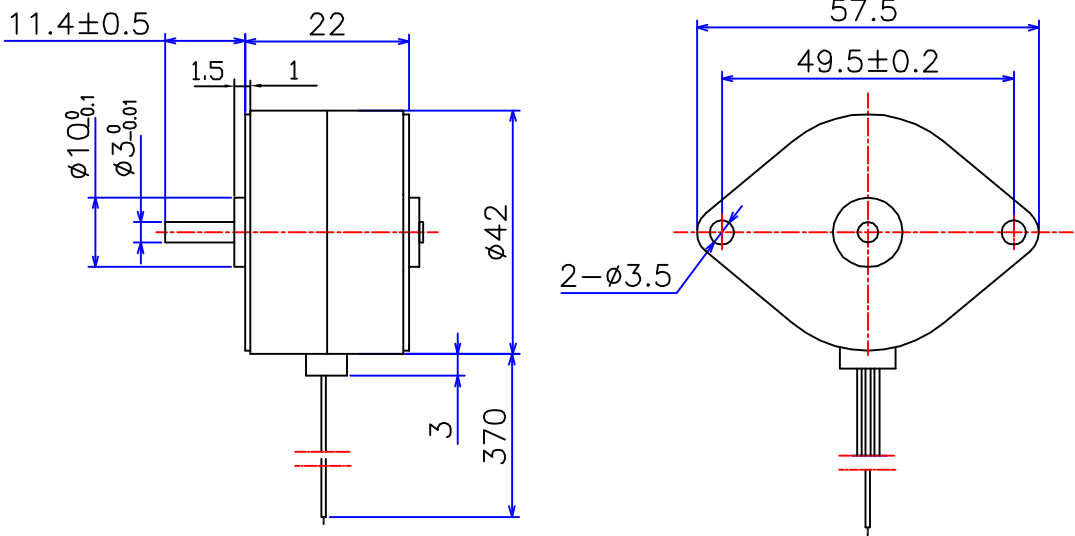
接线图 COLOURS OF LEAD WIRES



PULSE-TORQUE CHARACTERISTICS



外形图 DIMENSIONS(unit=mm)



性能参数 SPECIFICATIONS

相数 Phase	4	COMMENT
步矩角 Step Angle	7.5 °	
电压 Voltage	12 V	
驱动方式 Drive Mode	4-2 Unipolar	
相电流 Current	0.24 A/Phase	
电阻 Resistance	50±7% ohm/phase	
定位转矩 Detent Torque	100 g.cm Max	
保持转矩 Holding Torque	500 g.cm Min	
起动频率 Pull-in Rate	320 PPS	
转动惯量 Rotor Inertia	7.8 g.cm ²	
绝缘等级 Insulation Class	E	
重量 Weigth	150 g	

旧底图总号

底图总号	标记	处数	分区	更改文件号	签名	年.月.日	常州宝来电器有限公司
	设计		120625	标准化			
日期	签名	审核					2:1
		工艺		批准			共 1 张 第 1 张